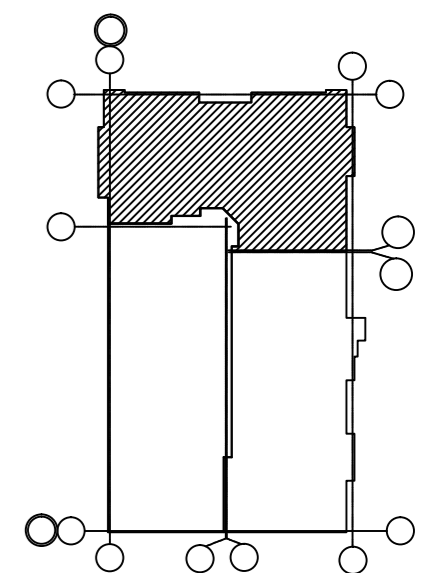
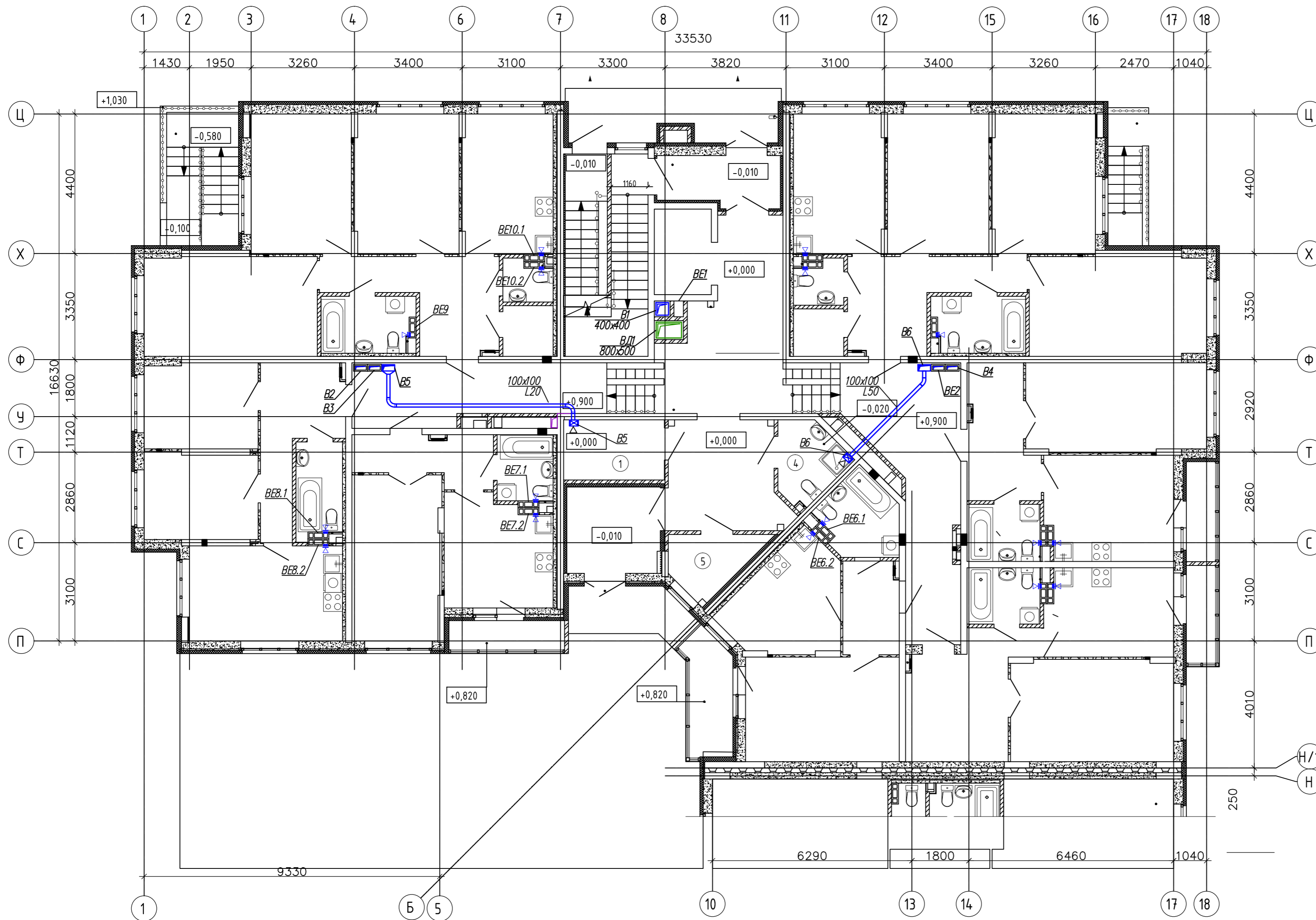


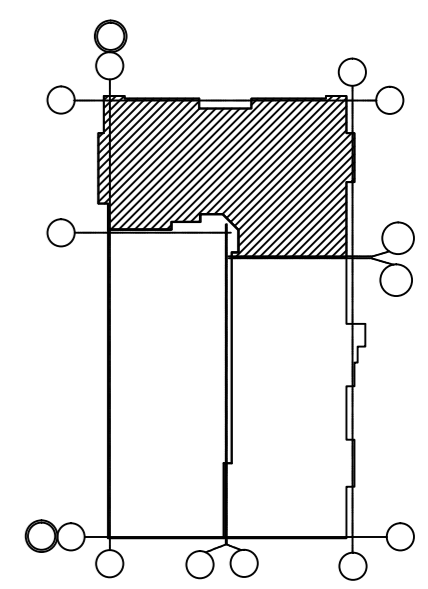
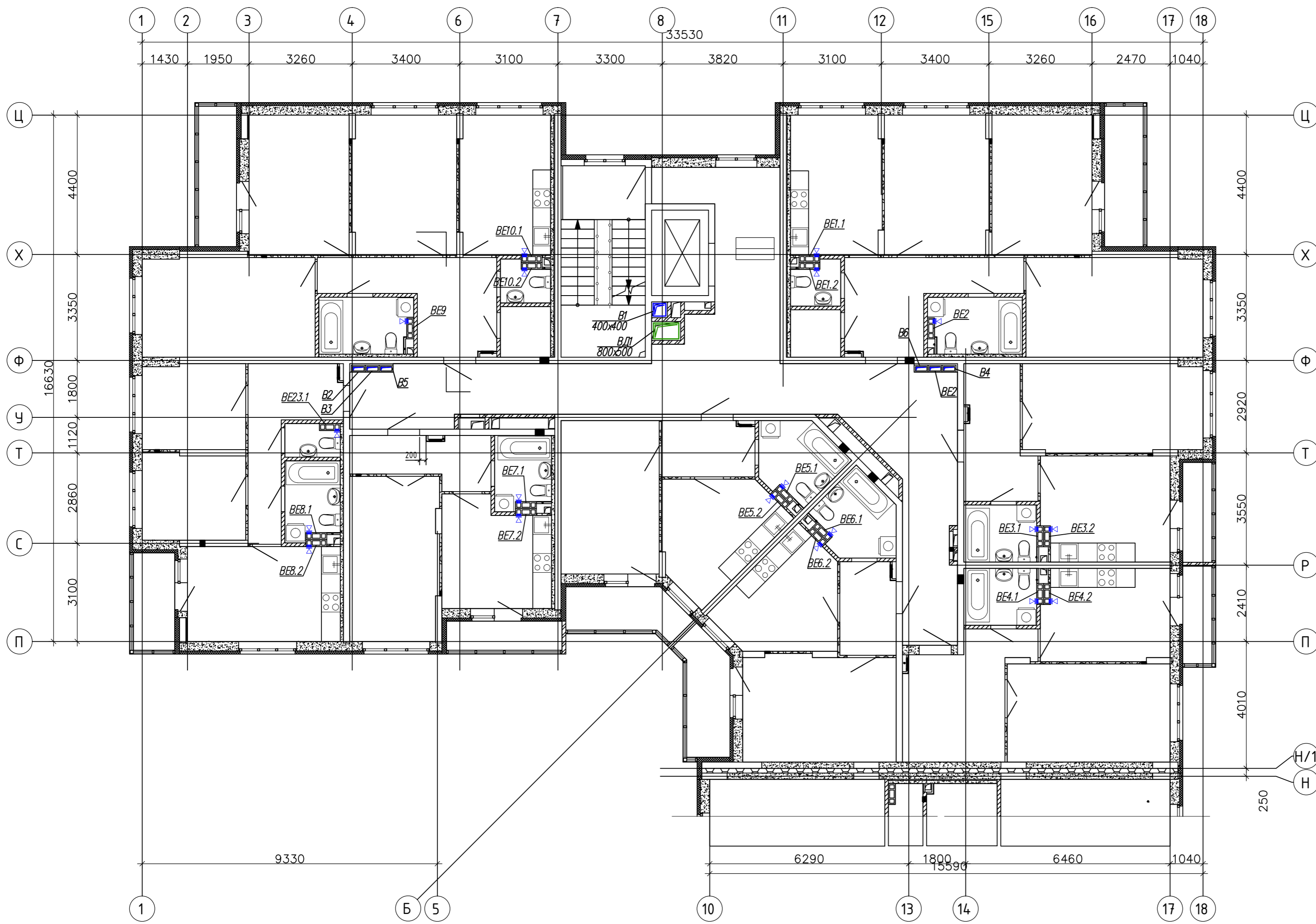
Экспликация помещений общего пользования

Номер пом.	Наименование	Площадь м ²	Кат. пом.
1	Колясочная	6,03	
2	Лестничная клетка	16,34	
8	Межквартирный коридор	55,95	
4	ПИИ	4,59	
5	Помещение охранника	4,43	
9	Тамбур	14,00	
7	Холл	12,21	
		113,54	



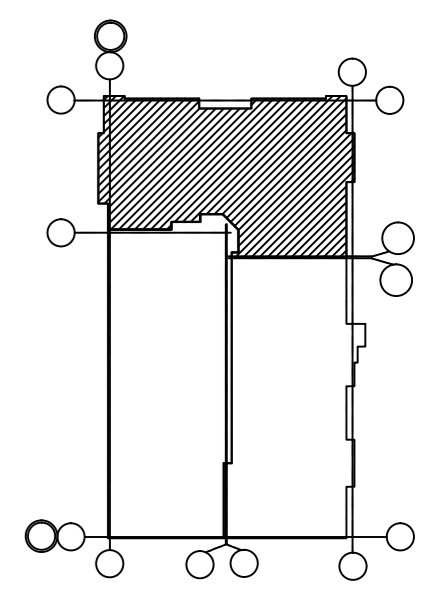
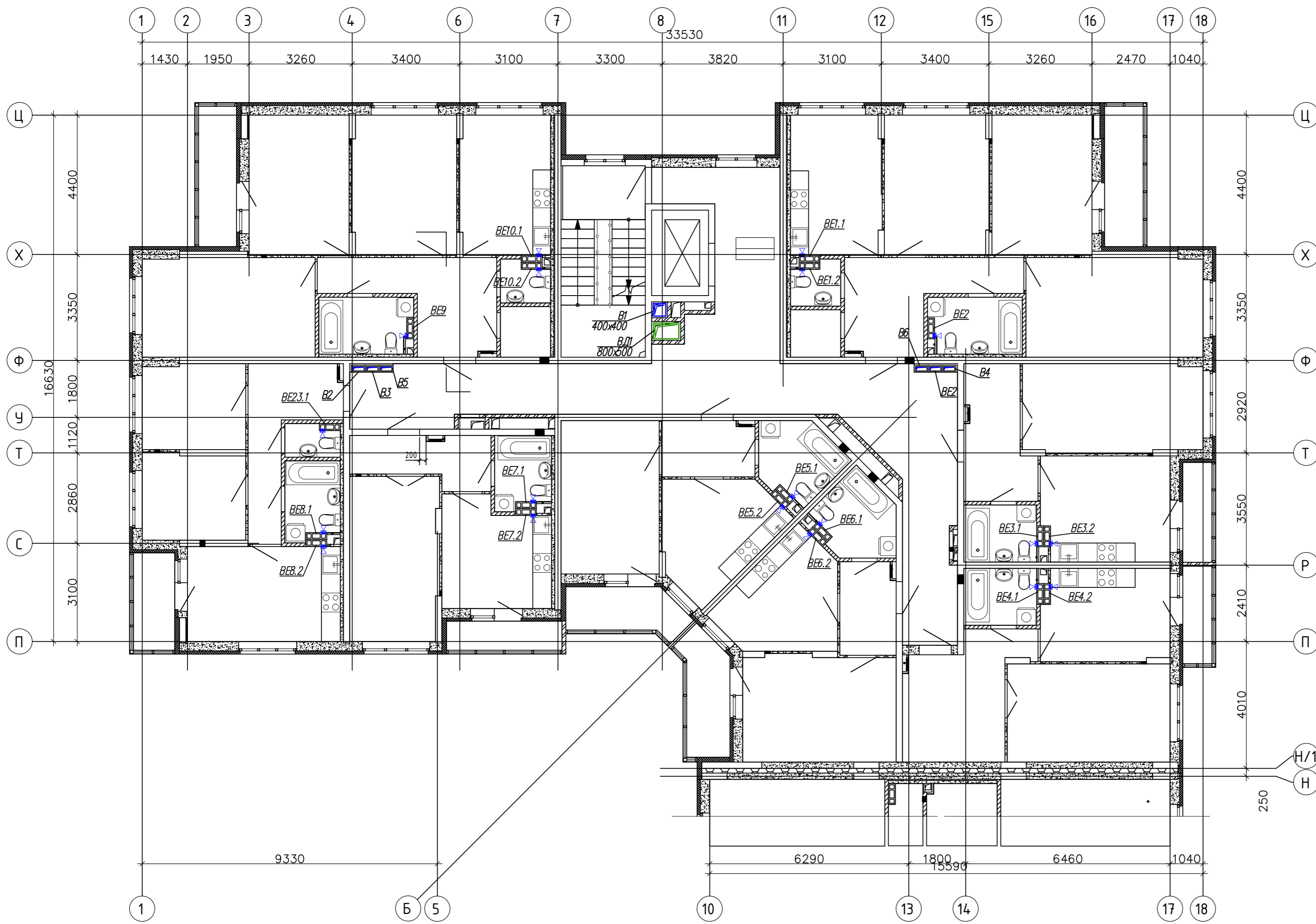
23-04-19-01-ОВ.К				
8-этажный жилой до с подземной автостоянкой по ул. Щорса, 56Г в Ленинском районе г. Екатеринбурга				
Изм.	Код.уч.	Лист	Нгод	Подпись
Разраб.		Косолапова		09.20
Пров.		Косолапова		09.20
Н.контр.		Смолина		09.20
Отопление и вентиляция Секция 1			Стадия	Лист
Вентиляция План первого этажа			Р	16
ООО "АЛЬТЕК ПРОЕКТИРОВАНИЕ"				

Взам. инв. №
Подпись и дата
Инв. №



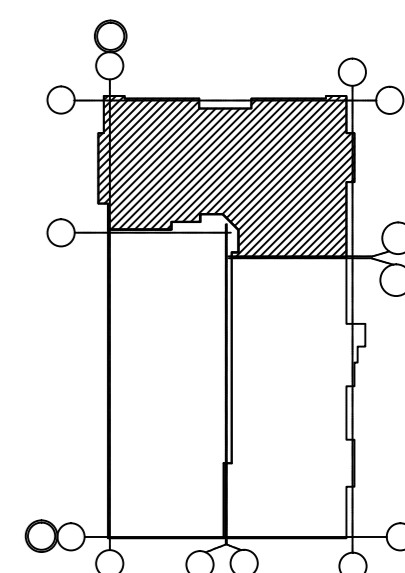
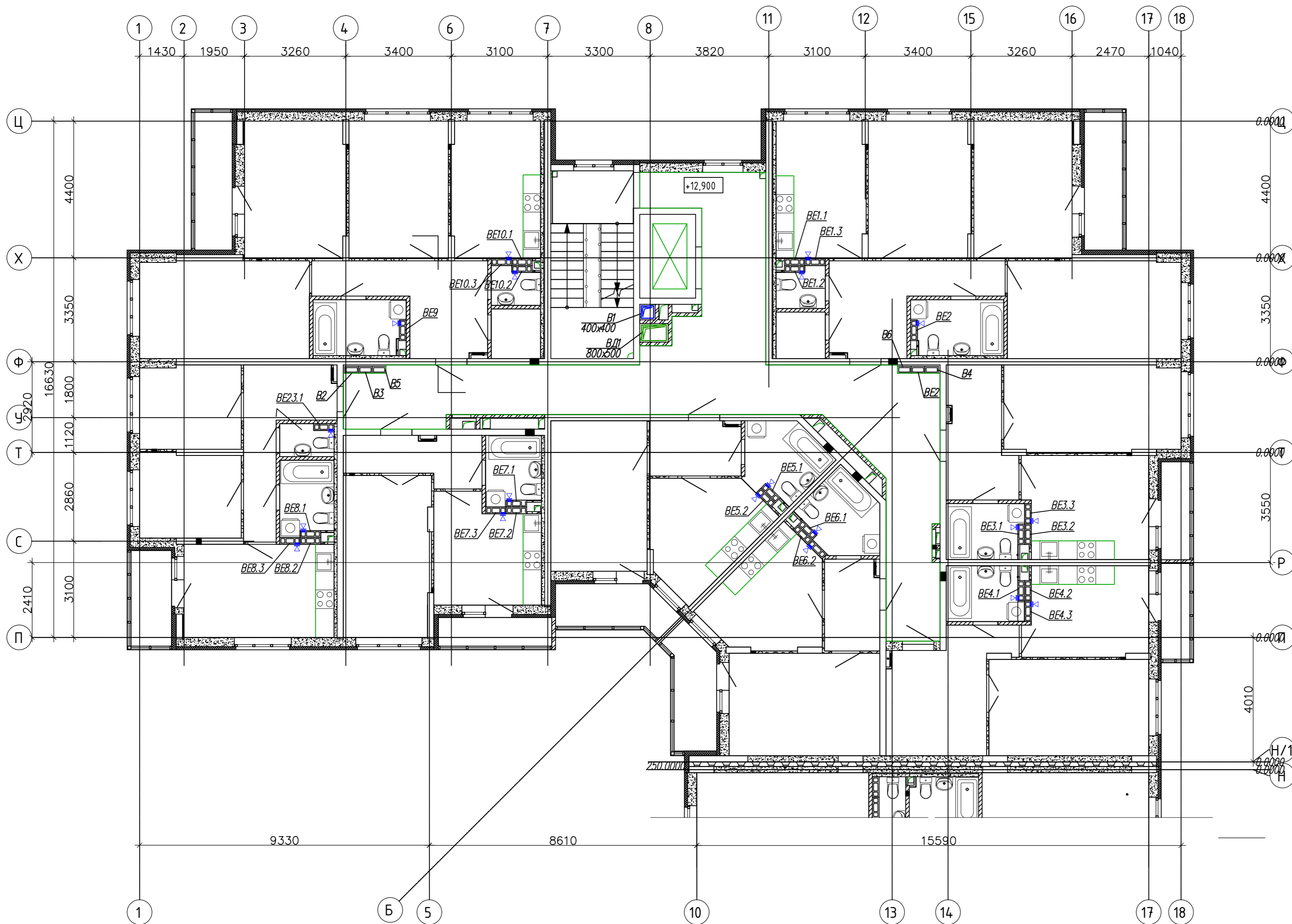
Взам. инв. №
Подпись и дата
Инв. №

23-04-19-01-0B.K										
8-этажный жилой до с подземной автостоянкой по ул. Щорса, 56Г в Ленинском районе г. Екатеринбурга										
Изм.	Код. уч.	Лист	Ндок	Подпись	Дата	Отопление и вентиляция. Секция 1	Стадия	Лист	Листов	
Разраб.		Косолапова		<i>[Signature]</i>	09.20		Вентиляция. План 2 этажа	Р	18	000 "АЛЬТЕК ПРОЕКТИРОВАНИЕ"
Пров.		Косолапова		<i>[Signature]</i>	09.20					
Н.контр.		Смолина		<i>[Signature]</i>	09.20					



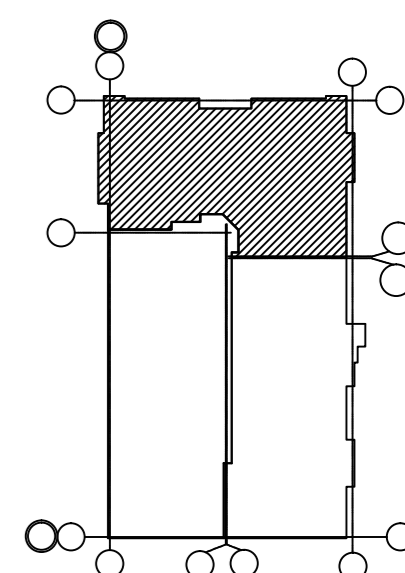
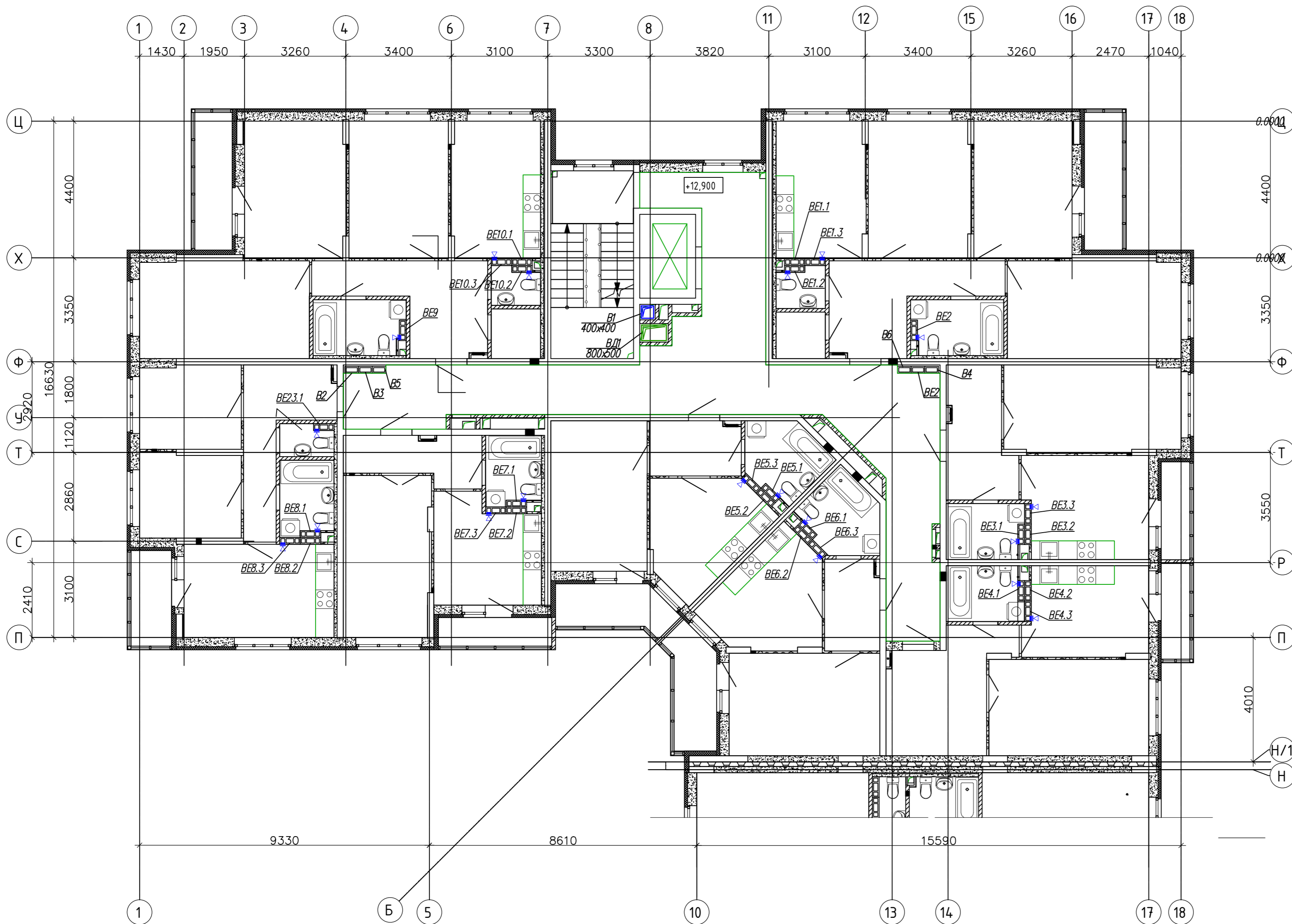
Взам. инв. №
Подпись и дата
Исполн. подг.

23-04-19-01-0B.K					
8-этажный жилой до с подземной автостоянкой по ул. Щорса, 56Г в Ленинском районе г. Екатеринбурга					
Изм.	Код. уч.	Лист	Ндоч.	Подпись	Дата
Разраб.		Косолапова		<i>[Signature]</i>	09.20
Пров.		Косолапова		<i>[Signature]</i>	09.20
Н.контр.		Смолина		<i>[Signature]</i>	09.20
Отопление и вентиляция Секция 1			Стадия	Лист	Листов
Вентиляция План 3 этажа			P	20	20
ООО "АЛЬТЕК ПРОЕКТИРОВАНИЕ"					



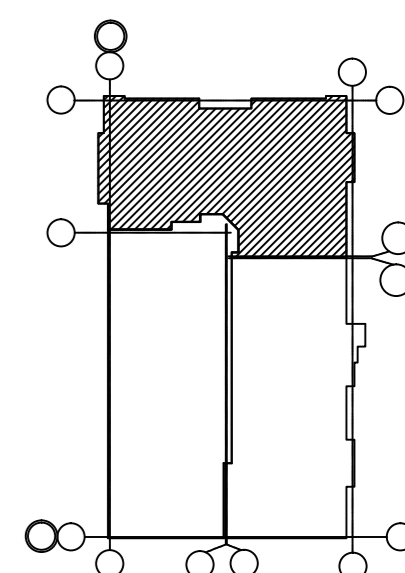
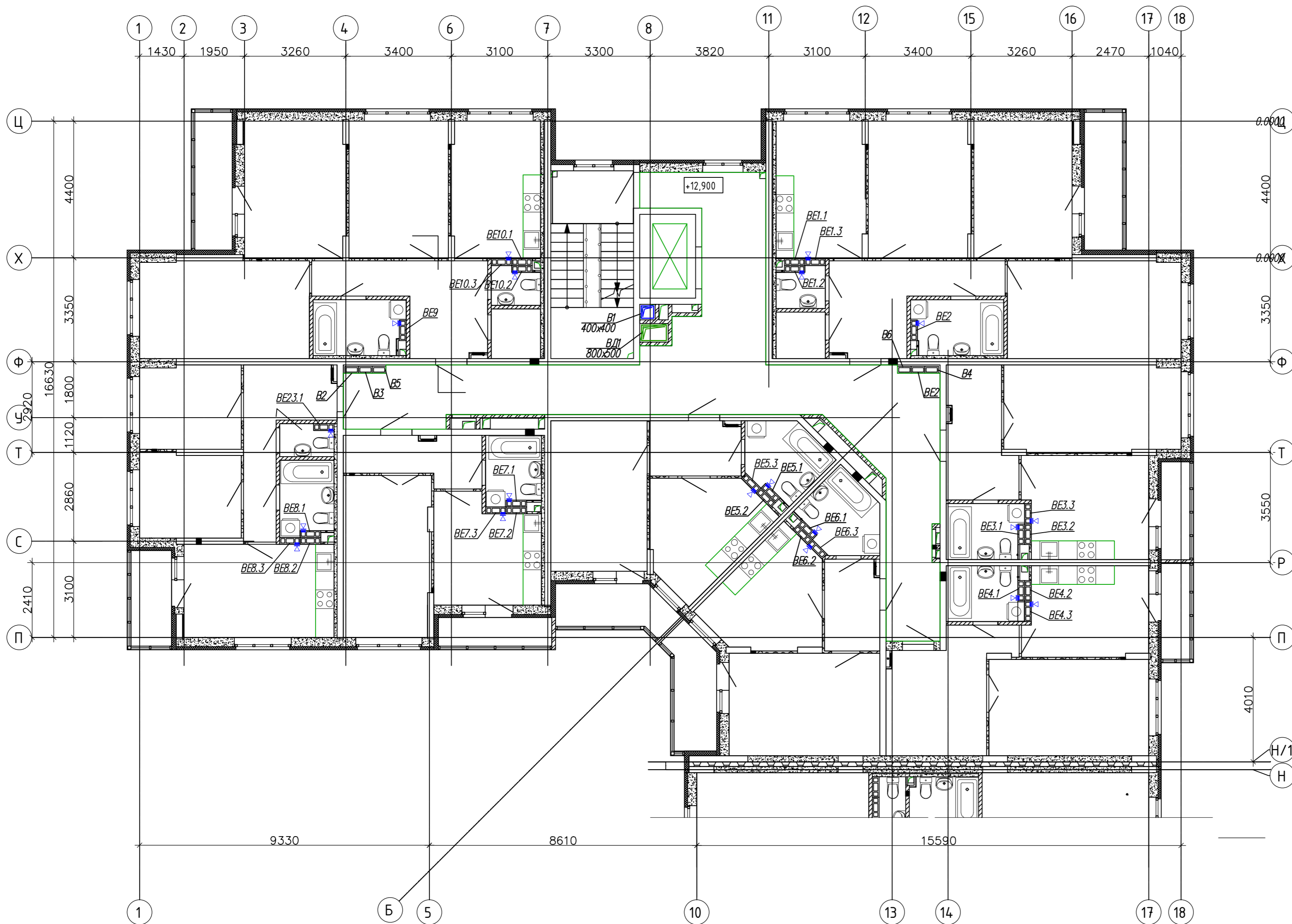
Взам. инв. №
Подпись и дата
Инв. №

23-04-19-01-0B.K									
8-этажный жилой до с подземной автостоянкой по ул. Щорса, 56Г в Ленинском районе г. Екатеринбурга									
Изм.	Код. уч.	Лист	№ док.	Подпись	Дата	Отопление и вентиляция Секция 1	Стадия Р	Лист 22	Листов
Разраб.				Косолапова	09.20				
Пров.				Косолапова	09.20				
Н.контр.				Смолина	09.20				
Вентиляция План 4 этажа							ООО "АЛЬТЕК ПРОЕКТИРОВАНИЕ"		



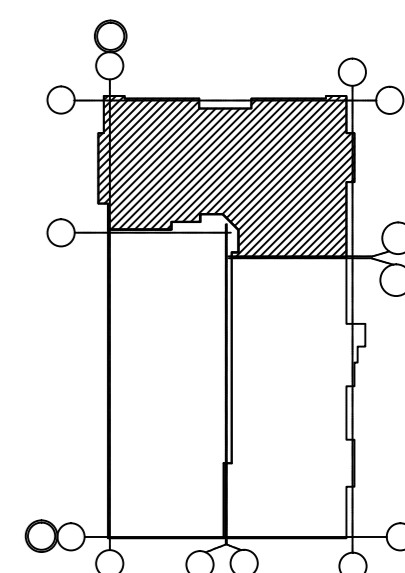
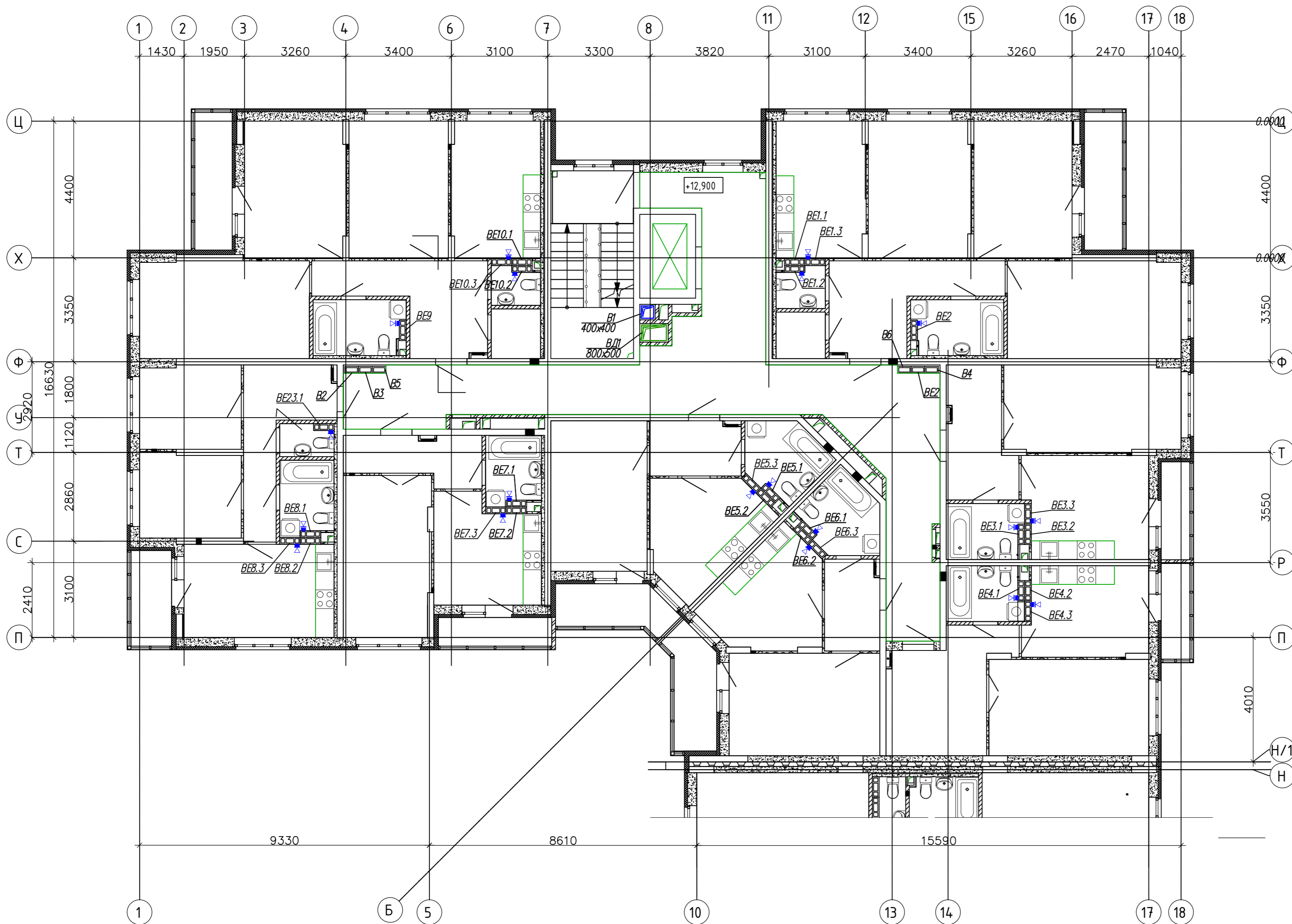
Взам. инв. №
Подпись и дата
Инв. №

23-04-19-01-0В.К					
8-этажный жилой до с подземной автостоянкой по ул. Щорса, 56Г в Ленинском районе г. Екатеринбурга					
Изм.	Код.уч.	Лист	№ док.	Подпись	Дата
Разраб.		Косолапова		<i>[Signature]</i>	09.20
Пров.		Косолапова		<i>[Signature]</i>	09.20
Н.контр.		Смолина		<i>[Signature]</i>	09.20
Отопление и вентиляция Секция 1			Стадия	Лист	Листов
Вентиляция План 5,7 этажа			Р	24	
ООО "АЛЬТЕК ПРОЕКТИРОВАНИЕ"					



Взам. инв. №
Подпись и дата
Иван. подг.

23-04-19-01-0B.K					
8-этажный жилой до с подземной автостоянкой по ул. Щорса, 56Г в Ленинском районе г. Екатеринбурга					
Изм.	Код. уч.	Лист	№ док.	Подпись	Дата
Разраб.		Косолапова		<i>[Signature]</i>	09.20
Пров.		Косолапова		<i>[Signature]</i>	09.20
Н.контр.		Смолина		<i>[Signature]</i>	09.20
Отопление и вентиляция Секция 1			Стадия	Лист	Листов
Вентиляция План 6 этажа			Р	26	
ООО "АЛЬТЕК ПРОЕКТИРОВАНИЕ"					



Взам. инв. №
Подпись и дата
Инв. №

23-04-19-01-0B.K					
8-этажный жилой до с подземной автостоянкой по ул. Щорса, 56Г в Ленинском районе г. Екатеринбурга					
Изм.	Код. уч.	Лист	№ док.	Подпись	Дата
Разраб.		Косолапова		<i>[Signature]</i>	09.20
Пров.		Косолапова		<i>[Signature]</i>	09.20
Н.контр.		Смолина		<i>[Signature]</i>	09.20
Отопление и вентиляция Секция 1			Стадия	Лист	Листов
Вентиляция План 8 этажа			Р	28	
ООО "АЛЬТЕК ПРОЕКТИРОВАНИЕ"					